

重力式過濾機 Gravity Filter

FILAD Gravity Filter 重力式過濾機是專門為造紙廠白水回收使用而設計的，是目前可徹底解決眾多造紙廠白水回收再利用難題的少數設備之一，可以濾除纖維類物質，迴旋洗裝置連續移除雜質，過濾量大，回收投資快，佔地面積小，極少需要維護，是造紙業白水回收前段過濾的最佳選擇。



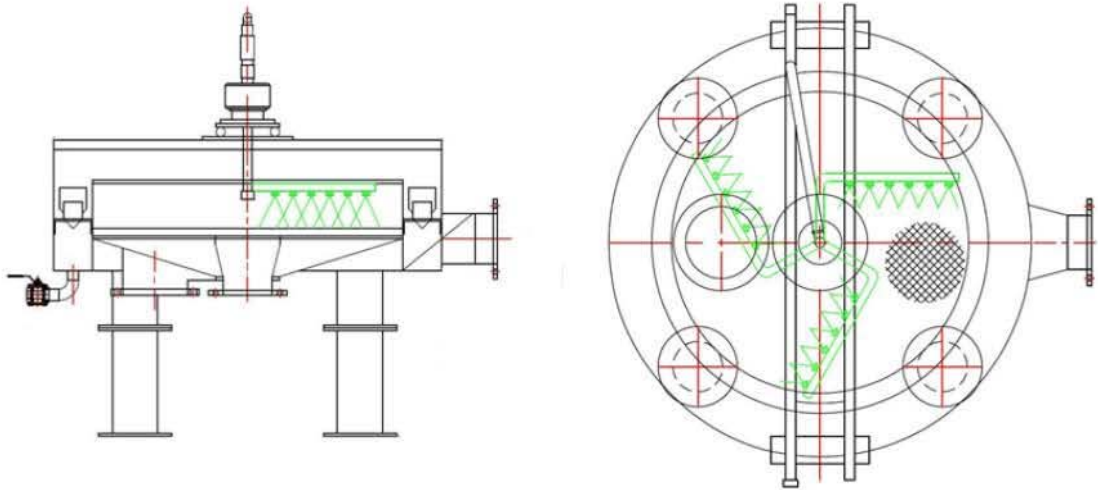
優點與特色：

- 高流量、低成本。
- 重力自流，減少了 PUMP 使用成本。
- 自動迴旋噴淋管清潔裝置，有效保持濾網潔淨，維最佳過濾效率。
- 適用 60~200Mesh 之初段過濾

適用範圍：

- 澄清水過濾。
- 密封水過濾。
- 噴淋用水過濾。
- 白水回收過濾。
- 各類初段用水過濾(2000 PPM 以下)。





型號 & 規格

FILAD Gravity Filter 重力式過濾機提供 40Mesh(400Micron)~200Mesh(75Micron)過濾精度，供使用者依不同水質需求進行多樣之選擇。

型號	處理量		入口/排渣口		出水口		設備重量 (空機 - 滿載)		清洗用水 (2.5Bar)	
	GPM	LPM	Inch	cm	Inch	cm	Lbs.	kg	GPM	LPM
GS-1000	96~610	365~2310	6	15	10	25	800-4500	363-2040	65	247
GS-1500	163~1037	615~3925	8	20	12	30	975-7150	442-3243	92	350
GS-2000	241~1537	910~5820	10	25	14	35	1300-9000	590-4082	110	418
GS-2500	338~2153	1280~8150	12	30	16	40	1425-11050	646-5011	137	520
GS-3000	511~3257	1935~12330	14	35	18	45	1760-16500	798-7483	164	623

※處理量會隨著入口水量及網目數而產生變化。

※支撐腳之高度可依需求而變化。

※清洗用水通常是採用重力式過濾機本身過濾後之過濾液為水源，壓力介於 1.8~2.5 Bar。

以上表格內容僅供參考，如需更詳細資料或專業之推薦，請與 FILAD 銷售人員或應用工程師取得進一步聯繫。

上列表中水量乃是以清水為測試標準，故估算設備處理量時應至少增加 30%預留量並扣除清洗水量，再來選擇適用之型號。

