

KS 板框式壓濾處理機

Provide The Best
FILTRATION SOLUTIONS

工作原理

汙泥漿藉由氣動入泵送入由濾板濾布構成之濾室內，利用壓力強迫濾液通過濾布及濾板上孔口排出，使汙泥漿含水率降低形成汙泥餅後掉落送出。



濾板

- 超高的耐衝擊強度：
耐衝擊強度：20kg/cm²
耐壓強度：180kg/cm²
- 濾板質輕操作輕鬆簡便。
- 濾板為凹槽設計，使相鄰的濾板形成濾室。

濾布耗材

- 特殊材質：
由高級原料混以進口尼龍絲經高壓加硫成型，永不變形老化。
- 永保濾布之耐久性：
表面柔軟光滑，絕不損及濾布，確保其壽命。
- 排水系統之完善：
特殊設計之排水系統洩水量大，速度特快。
- 特殊材質：
耐高溫、耐酸鹼。

經銷商/代理商

www.filad-filter.com



KS

板框式壓濾處理機



國際之軸 濾動全球



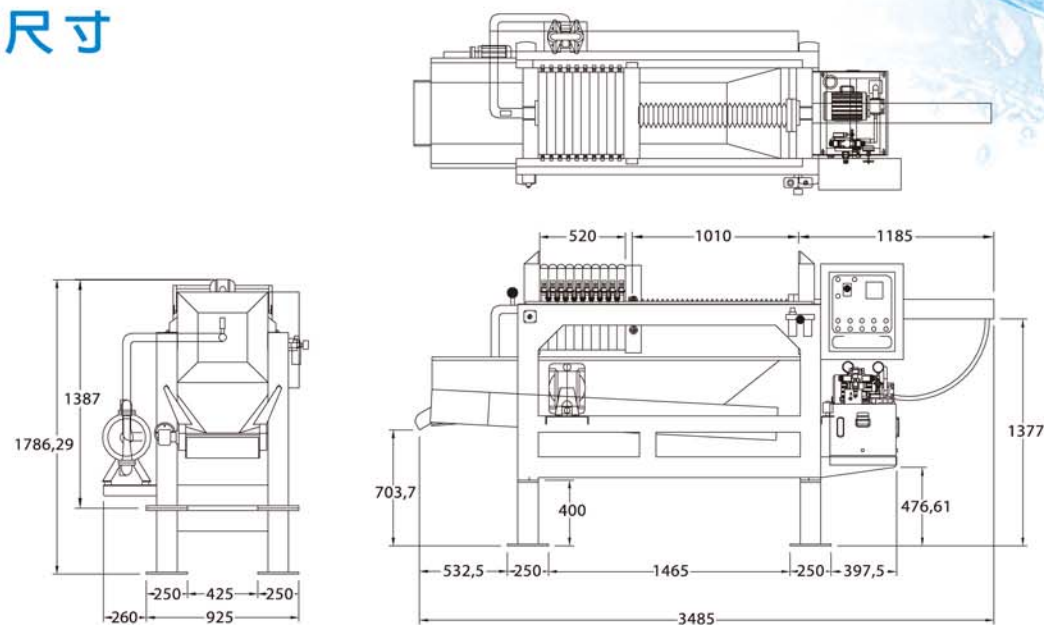
板框式壓濾處理機 KS

經濟與效率的完美結合

板框式壓濾機是利用高壓氣動隔膜泵浦，將高濃度之物料，打入板框濾室中，利用高壓脫水，產生固化之泥餅及清澈之過濾水。濾板式壓濾機能達到每平方公分6到7公斤的滲透壓，再依其產物與製程的特性，進而可得到50%至75%的溼度。

KS板框式壓濾機適用於廢水處理、化學、食品、油脂工業、印刷電路板及資訊電器工業廢水、鋼鐵酸洗處理廢液、自來水廠沉澱污泥等，需作過濾、水洗、固液分離等之理想處理設備。

外觀尺寸



- 脫水減量效果佳(65%~75%)，降低後續處理成本
- 耗電量少，可不添加藥劑，降低操作成本
- 適用範圍廣泛，進料濃度 2%~10%均可使用
- 濾布不易阻塞，清洗容易且水量少
- 零件品質佳，均經過嚴格測試，設備故障率低
- 壓濾時間短，處理量大為提高

規格內容：

1. 設備品名：板框式壓濾機
2. 設備形式：輸送型(半自動)
3. 型號：KS-50-10
4. 壓縮濾餅含水率：<70~80% 視濃度及特性
5. 過濾面積：3.3m²(平方公尺)
6. 濾餅容積：49L(公升)

機械配備

主機體	機體材質	方形碳鋼一體氣焊完強鋼骨抗震抗壓SS400材質 EPOXY二底二面防蝕處理 接觸材質：PP或PVC材質
	濾板材質	塑膠強化PP材質
選配	操作平台	為SS400材質+EPOXY二底二面防蝕處理(單側型) 框內腳踏板：PP材質聚丙烯材質
	太空包架	為SS400材質+EPOXY二底二面防蝕處理 可拆式尺寸：1200x1200x1200mm 高度可伸縮型(附單層棧板)
機械尺寸	外觀主機體 長3650x寬1000x高1400mm (以實機為準)	
濾板形式	中孔進料型採蜂巢式點接觸快排形，堅固耐用 排水方式：採下排或側邊排水方式(PVC排水管)	
濾板尺寸	500mmx500mmx50t	
濾板數量	10片	
輸送機	輸送機內輸皮帶(義大利進口)材質:PU可抗酸鹼 傳動馬達：1/2 HP 附減速機 兩側護斗為SS400材質+新型濾餅滲水刮除器 排水槽為SUS304不鏽鋼材質 滾輪表面鍍鋅+EPOXY二底二面防蝕處理 輸送皮帶規格：W400mm 皮帶重量:2.5kg/m ² 抗拉強度:1.2kg/cm	
	濾餅開模方式	採獨特設計、快拆式掛勾式、不鏽鋼帶動鍊條方便快速省時省力
	入料管	入料端採 SUS304 不鏽鋼配管接頭量裝配

油壓系統單元

油壓馬達	KOSPASS 2HPx6P高壓配有壓力偵測補償系統
油壓泵浦	KOSPASS 系列專用泵浦 規格：KP-0540 附有出力壓力指示錶
油壓箱	材質SS400L500xW400xH370mm
電磁閥	KOMPASS 規格：D4-02-3C3-A25 壹只
油壓缸	形式：高壓型φ100xφ65x1100 mm 壹支
缸面防塵套	材質：特殊鋼絲新皮，耐酸鹼 規格：#500型

自動控制箱-雙層式防濺烤漆型控制箱 規格-L580xW490xH190 mm

RY控制系統採用台灣“三菱”品牌，自動操作，其程序為進料→過濾→一次擠壓→時間靜置壓濾→推板電動打開→泥餅鬆脫掉落→出料 為正常程序。控制盤附緊急停止鈕及手動操作開關，以便維修及調整使用。

專用濾布

(德國進口或同等級) J-S22005Z 全塑化
透氣度：5CC專用 披掛式、濾出效果佳
材質：100%Polypropylene 高效濾布(耐壓、耐酸鹼材質)
獨特設計快拆式、掛勾式不鏽鋼鏈條方便快速更換濾布。

氣動隔膜泵浦 (美國進口ARO)

材質：鋁合金
口徑：1"英寸 附三點組合調壓器
專利新型不卡機不結冰 氣動快拋閥(一般中和廢水適用)

附件

1. 濾餅刮刀x壹支
2. 濾布更換把手x壹組
3. 板框式壓濾機操作使用說明書一份